



Daystar M

Spot/Recessed

05638

Montaj Kılavuzu

Instruction Manual / Installation Guide / Guida Installazione / Инструкция по монтажу / Guide D'Installation



220-240V
50/60Hz

Ra>80

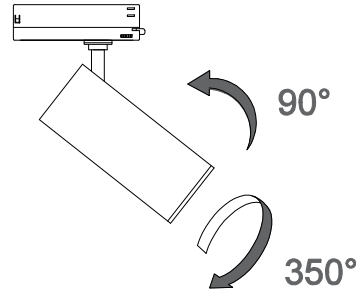
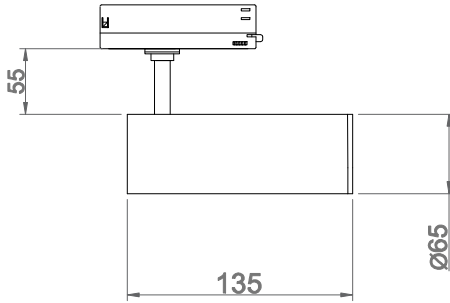
IP
20



-20°C / +40°C



0.54



UYARI

- Bakım ve montaj yalnızca kalifiye personel tarafından yapılmalıdır.
- Servis yapmadan önce bağlantıyı kesin.
- Armatür, alçak gerilim beslemesi ile kontrol iletkenleri arasında temel izolasyona sahiptir.
- Armatür termal yalıtım malzemesi ile kaplanmaya uygun değildir.
- Bina içi ve bina dışı kullanıma uygundur.
- Armatürler iletken yüzeylere montaj yapılamaz.
- Onarım ve bakım sırasında yalnızca orjinal parçalar kullanılmalıdır.
- Eğer armatürde sonradan değişiklik yapılırsa, değişiklikten sorumlu, üretici olarak kabul edilecektir.
- Üretici uygunsuz kullanım ya da uygulama sebebiyle meydana gelen hasar konusunda sorumluluk kabul etmez.

- Lütfen elektrikli ve elektronik ürünler için yerel atık imha, ayırma ve toplama sistemi hakkında bilgi edinin. Lütfen yerel kurallarınıza göre hareket edin ve eski ürününüzü normal ev atığınızla birlikte atmayın. Ürününüzün doğru şekilde imha edilmesi, çevre ve insan sağlığı için olası olumsuz sonuçları önlemeye yardımcı olacaktır.

WARNING

- Installation / maintenance only by skilled personnel.
 - Disconnect before servicing.
 - Luminaire has basic insulation between low voltage supply and control conductors.
 - Luminaire is not suitable for covering with thermal insulation material.
 - Suitable for indoor and outdoor use.
 - The luminaires are not allowed to be mounted on conductive surface.
 - During overhaul / maintenance only use original parts.
 - If any luminaire is subsequently modified, the person, responsible for the modification shall be considered the manufacturer.
 - The manufacturer bears no liability for damage caused by inappropriate use or application.
- Please inform yourself about the local waste disposal, separation and collection system for electrical and electronic products. Please act according to your local rules and do not dispose of your old product with your normal household waste. The correct disposal of our product will help prevent potential negative consequences for the environment and human health.