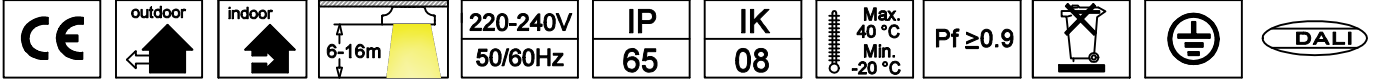


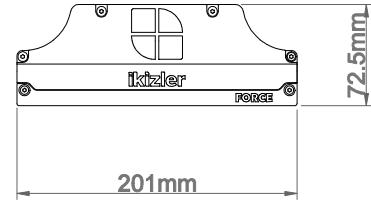
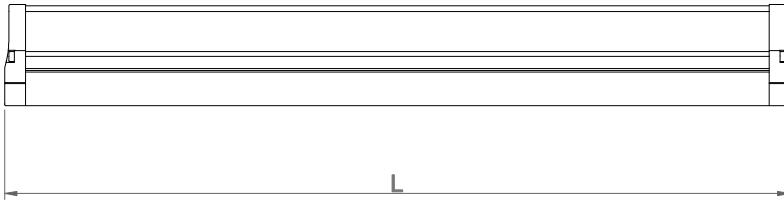
Force-S YTA

Industrial Luminaire

07308



Ürün Kodu Product Code	Güç Power (W)	L (mm)	Işık Akısı Light Flux (lm)	Renk Sıcaklığı Color Temperature (K)	Temperli Cam Tempered Glass (°C)	max min	KG
07308.4S.40.100	69	450	10500	4000	250 max.		3.5
07308.4S.40.150	97	450	14700	4000	250 max.		3.5
07308.6S.40.171	110	495	17760	4000	250 max.		4
07308.6S.40.202	133	600	20000	4000	250 max.		5.1
07308.7S.40.225	150	650	21360	4000	250 max.		5.3
07308.7S.40.226	170	750	25400	4000	250 max.		6.6
07308.1S.40.308	200	850	32800	4000	250 max.		7.5
07308.1S.40.363	233	1050	35000	4000	250 max.		8.2



! UYARI

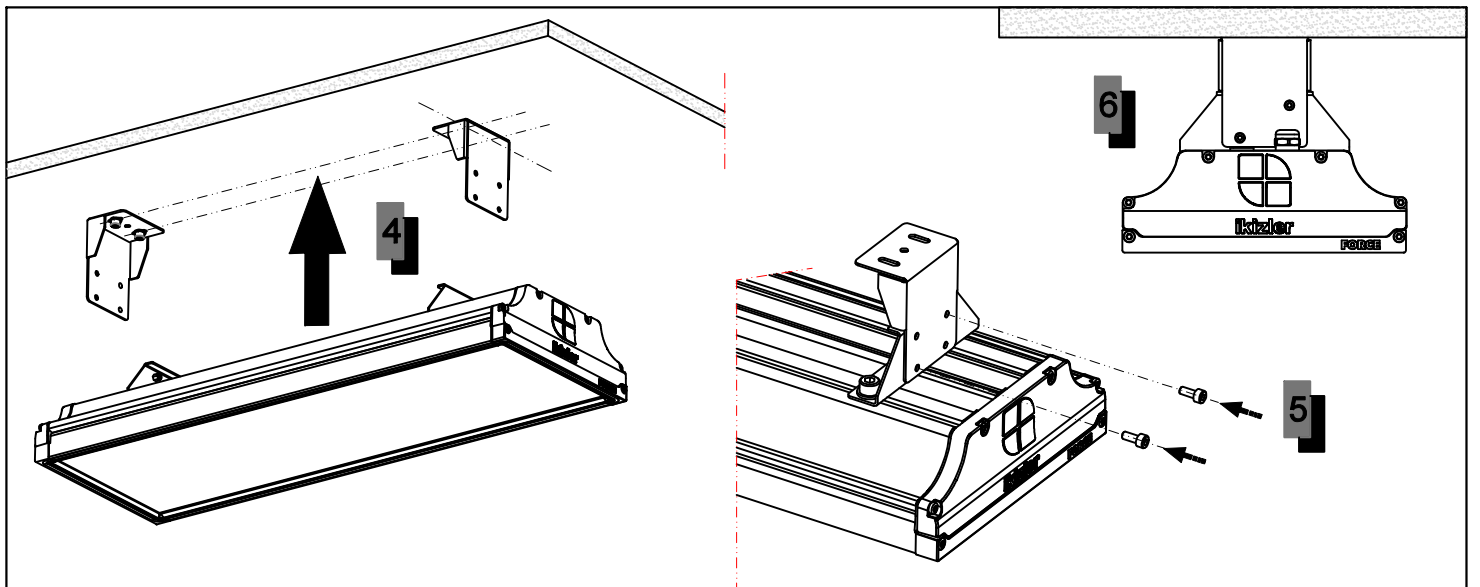
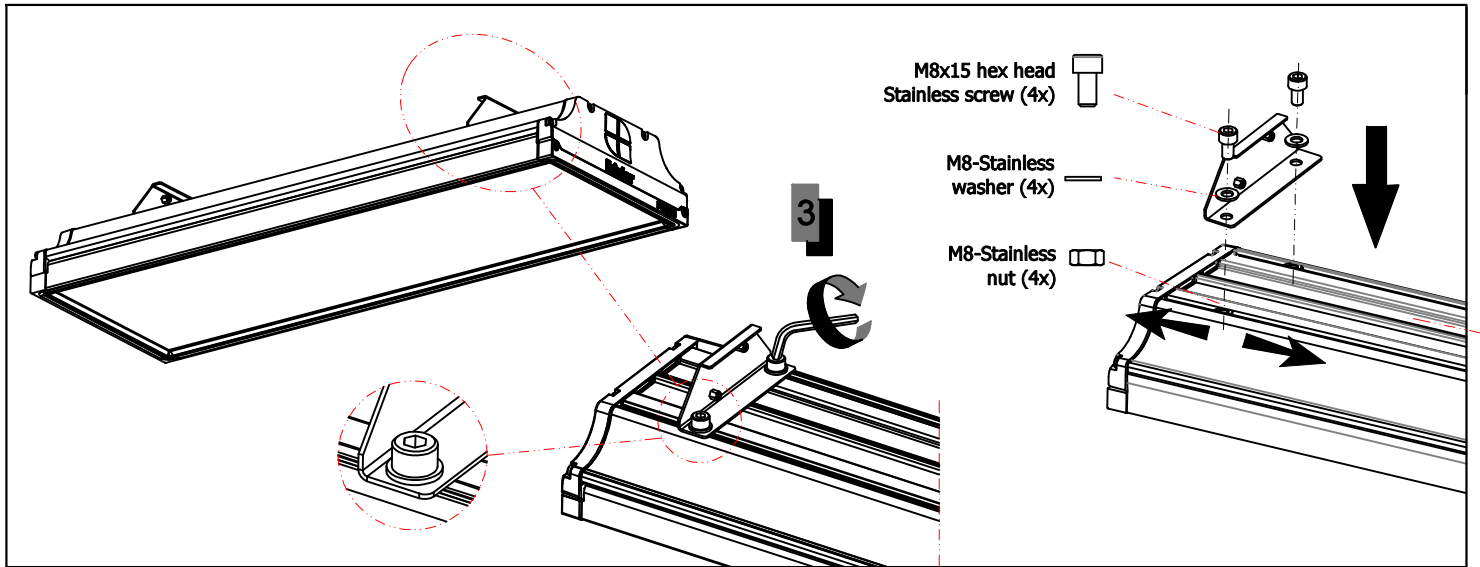
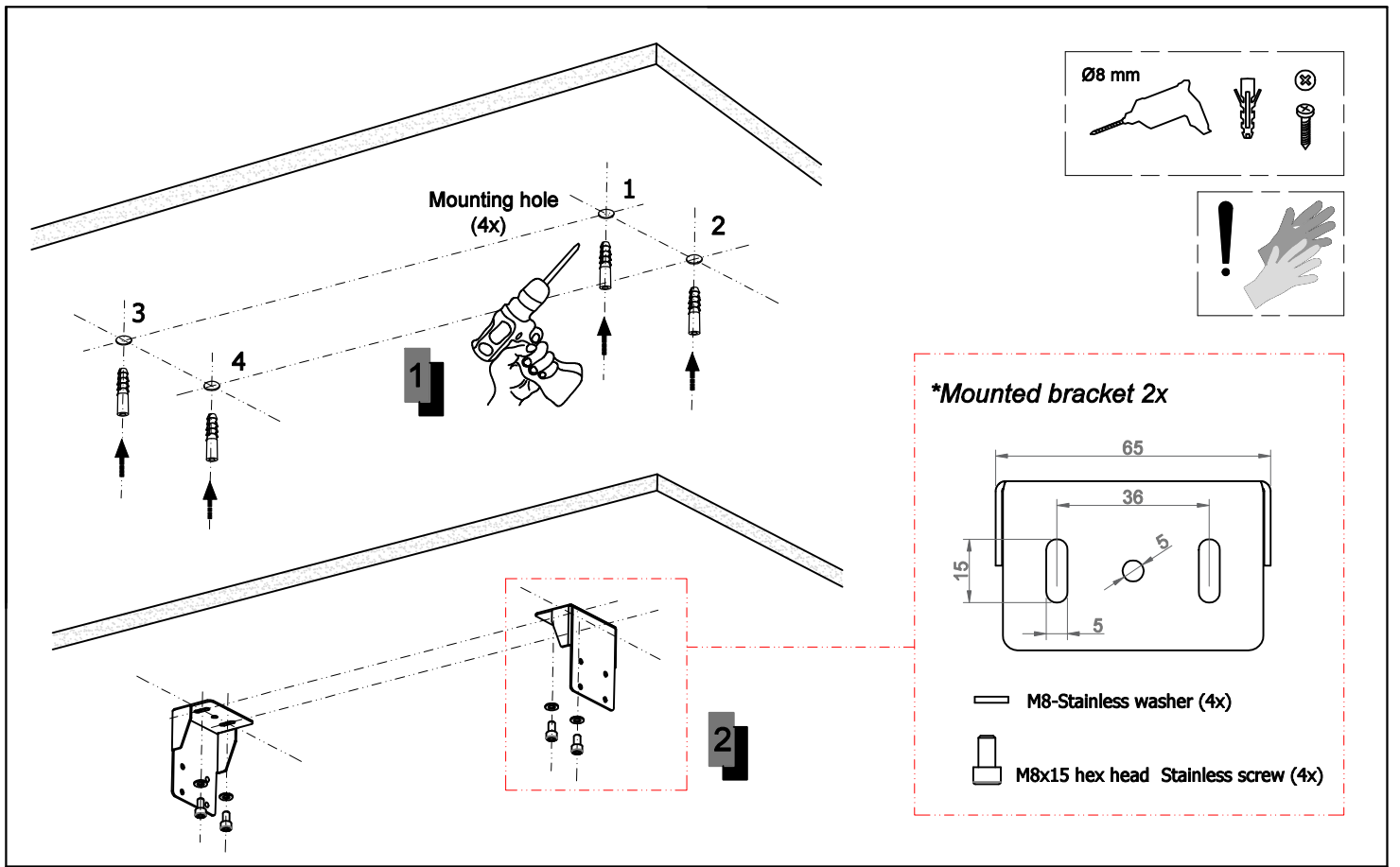
- Bakım ve montaj yalnızca kalifiye personel tarafından yapılmalıdır.
- Servis yapmadan önce bağlantıyı kesin.
- Armatür, alçak gerilim beslemesi ile kontrol iletkenleri arasında temel izolasyona sahiptir.
- Armatür termal yalıtım malzemesi ile kaplanmaya uygun değildir.
- Bina içi ve bina dışı kullanıma uygundur.
- Armatürler iletken yüzeylere montaj yapılamaz.
- Onarım ve bakım sırasında yalnızca orijinal parçalar kullanılmalıdır.
- Eğer armatürde sonradan değişiklik yapılırsa, değişiklikten sorumlu, üretici olarak kabul edilecektir.
- Üretici uygunsuz kullanım ya da uygulama sebebiyle meydana gelen hasar konusundan sorumluluk kabul etmez.

- Lütfen elektrikli ve elektronik ürünler için yerel atık imha, ayırma ve toplama sistemi hakkında bilgi edinin. Lütfen yerel kurallarınıza göre hareket edin ve eski ürününüzü normal ev atığınızla birlikte atmayın. Ürününüzün doğru şekilde imha edilmesi, çevre ve insan sağlığı için olası olumsuz sonuçları önlemeye yardımcı olacaktır.

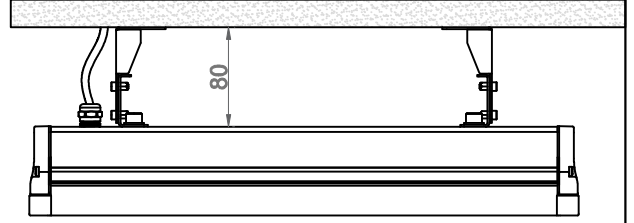
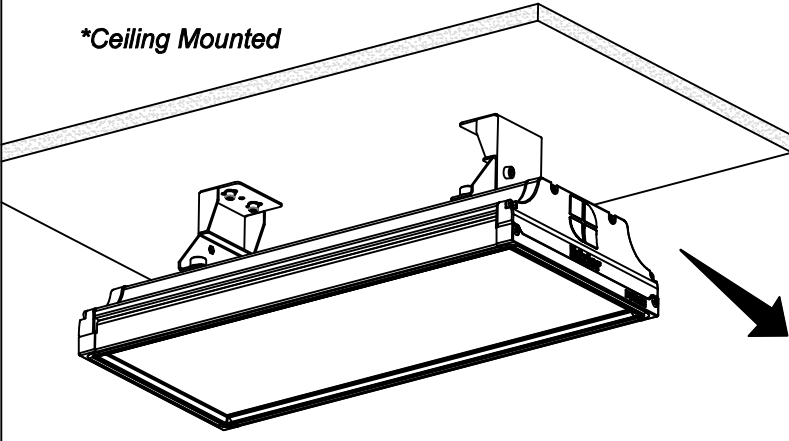
! WARNING

- Installation / maintenance only by skilled personnel.
- Disconnect before servicing.
- Luminaire has basic insulation between low voltage supply and control conductors.
- Luminaire is not suitable for covering with thermal insulation material.
- Suitable for indoor and outdoor use.
- The luminaires are not allowed to be mounted on conductive surface.
- During overhaul / maintenance only use original parts.
- If any luminaire is subsequently modified, the person, responsible for the modification shall be considered the manufacturer.
- The manufacturer bears no liability for damage caused by inappropriate use or application.

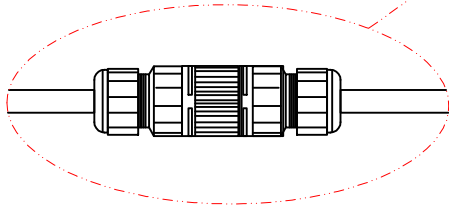
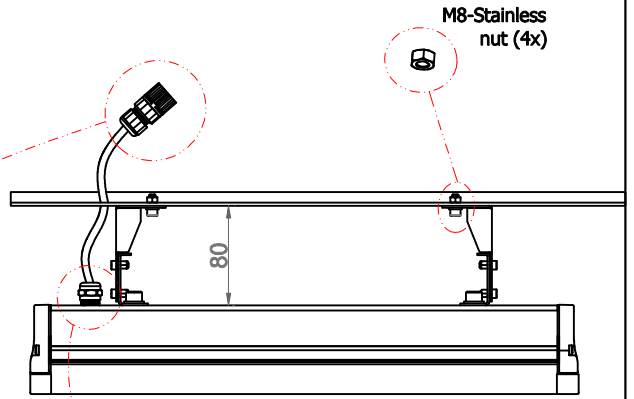
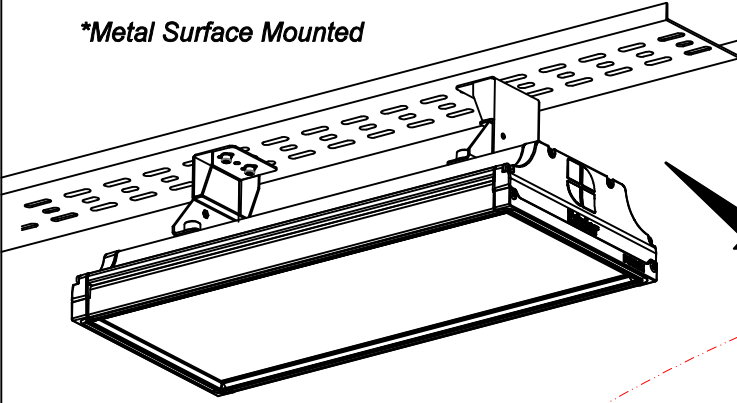
- Please inform yourself about the local waste disposal, separation and collection system for electrical and electronic products. Please act according to your local rules and do not dispose of your old product with your normal household waste. The correct disposal of our product will help prevent potential negative consequences for the environment and human health.



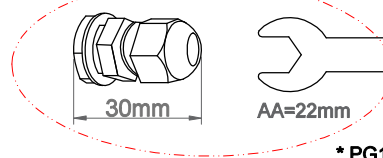
***Ceiling Mounted**



***Metal Surface Mounted**



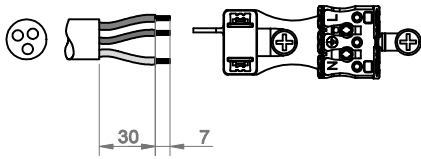
- (TR)** * Kablo ucuna IP65 Konnektör takılacak. (Son kullanıcı)
(ENG) * To be mounted to the end of the cable, cable gland IP65 Connector. (End user)



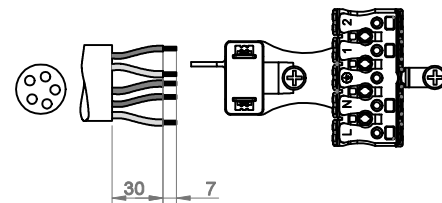
*** PG11 Rakor / IP65**

(ENG) The Light source in this luminaire must only be replaced by manufacturer, authorized service of manufacturer.

(TR) Bu armatürün içindeki ışık kaynağı sadece imalatçı tarafından ya da yetkili personel tarafından değiştirilmelidir.



H07RN-F
Min. 3x1mm²
Max. 3x2.50mm²
Ø10- Ø12mm



○ White Dall
○ Red Dall
⊕ Ground
○ Blue
○ Black

H07RN-F
Min. 5x1mm²
Max. 5x2.50mm²
Ø10- Ø12mm

(TR) Armatürün harici bükülgen kablo veya kordonun hasar görmesi durumunda ; bir tehlike meydana gelmesini engellemek için yalnızca imalatçı veya onun yetkili servisi ya da eşdeğer nitelikli kalifiye personel tarafından değiştirilmesi gerekir.

(ENG) If the external flexible cable or cord of this luminaire is damaged, it shall be exclusively replaced by the manufacturer or his service agent or a similar qualified person in order to avoid a hazard.

(TR) Verilen bilgiler önceden bildirilmeksizin değiştirilebilir. Laboratuvar koşullarında ölçülen tüm değerler tasarım veya tipik değerlerdir, ikizler aydınlatma bu performansın son kullanım koşullarında elde edileceğini garanti vermez.

(ENG) Information provided is subject to change without notice. All values are design or typical values when measured under laboratory conditions and ikizler lighting makes no warranty or guarantee, express or implied, that such performance will be obtained under end-use conditions.