

Lasting-L

Dış Aydınlatma - Kentsel Aydınlatma, Çevre Aydınlatma



Renk Seçenekleri



Ral 7016

TEKNİK BİLGİLER

Gövde	Aluminyum Enjeksiyon
Cam	Temperli Şeffaf Cam
Reflektör	PMMA Optik Lens
Boya	Elektrostatik Toz Boya

OPTİK ÖZELLİKLER

Optik	Asimetrik
CRI	CRI ≥ 70
Renk Bin Değeri	Mc Adams ≤ 3

ELEKTRİKSEL

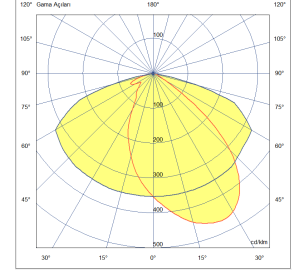
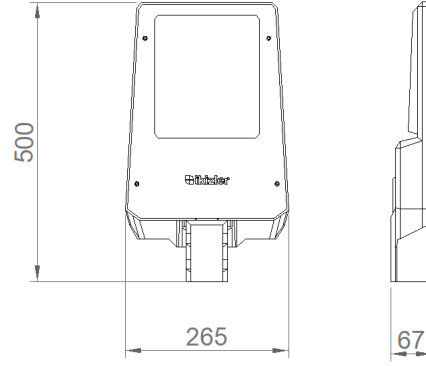
Güç (W)	125-150W
Güç Faktörü	>0.95
Işık Kaynağı	SMD High Power LED
Kablo	Halojen-Free
Giriş Voltajı	220-240V AC / 50-60 Hz
LED Sürücü	Yüksek Verimli Sabit Akım Çıkışı
Ortam Sıcaklığı	-40°C / +50°C
LED Ömür L80B50	>50.000 Saat

OPSİYONEL

DALI *
1-10V DIM *
2700K ~ 6500K
Farklı renk seçenekleri
SPD
Plug-in Enerji Giriş Konnektörü
Class-II Koruma Sınıfı

MONTAJ

Montaj Tipi	Sıva Üstü
Montaj Aparatı	Ø42-60mm Sabit Aluminyum Metal Konsol



Sipariş Kodu	W	Lm	Verimlilik	CCT	WxLxH (mm)	ØD (Konsol-mm)	Kg
09495.52.40.175	125	17500	140 lm/W	4000	500x265x67	42-60	4
09495.52.40.210	150	21000	140 lm/W	4000	500x265x67	42-60	4

